

# POMPA CIEPŁA STANDARD

## MASTERSPLIT BeGreen



Solution  
Partner

Building  
Technologies

**SIEMENS**

Wysoki parametr dla zasilania  
obiegu grzewczego do 57°C

Wysoki parametr powyżej  
COP 4,02

Wytrzymała metalowa obudowa



- ▶ Minimalna temperatura pracy -20°C
- ▶ Maksymalna temperatura zasilania obiegu grzewczego 57°C
- ▶ Dostępne moce pompy - 8; 10; 12; 14; 17 kW
- ▶ Wysokie COP dla wszystkich modeli powyżej 4,02 - w warunkach A7/W35

W TABELI ZOSTAŁY PRZEDSTAWIONE WARTOŚCI COP DLA RÓŻNYCH TEMPERATUR

**A7 / W35** - temperatura wlotowa powietrza 7°C / temperatura wody na wyjściu z pompy 35°C

**A2 / W35** - temperatura wlotowa powietrza 2°C / temperatura wody na wyjściu z pompy 35°C

**A-7 / W35** - temperatura wlotowa powietrza -7°C / temperatura wody na wyjściu z pompy 35°C

**A35 / W7** - temperatura wlotowa powietrza 35°C / temperatura wody na wyjściu z pompy 7°C

**A35 / W18** - temperatura wlotowa powietrza 35°C / temperatura wody na wyjściu z pompy 18°C

Parametry	Jednostka	AWM1001.060. XB08.H00.C11	AWM1001.060.XB10. H00.C11	AWM1001.090.XB12. H00.C11	AWM1001.090.XB14. H00.C13	AWM1001.090. XB17.H00.C13
Moc grzewcza A7/W35	kW	6,53	7,73	10,73	11,13	13,19
Współczynnik wydajności cieplnej COP A7/W35 <sup>1</sup>	-	4,13	4,11	4,1	4,25	4,02
Zakres pracy A7/W35	kW	3,2 - 9,7	3,2 - 10,5	4,4 - 13,5	4,6 - 16,8	4,6 - 17,6
Moc grzewcza A2/W35	kW	6,01	6,68	9,13	10,03	11,5
Współczynnik wydajności cieplnej COP A2/W35	-	3,51	3,45	2,66	3,32	3,19
Zakres pracy A2/W35	kW	2,7 - 7,4	2,7 - 8,2	3,8 - 11,5	4,1 - 15,4	4,1 - 16,2
Moc grzewcza A-7/W35	kW	5,44	5,82	8,31	9,81	10,38
Współczynnik wydajności cieplnej COP A-7/W35	-	2,72	2,68	2,47	2,68	2,58
Zakres pracy A-7/W35	kW	3,5 - 5,7	3,5 - 6,1	4,9 - 8,6	5,1 - 12,1	5,1 - 12,9
Współczynnik efektywności energetycznej (COP) w trybie ogrzewania (A-15/W35)	-	2,3	2,3	2,1	2,4	2,4
Współczynnik efektywności energetycznej (COP) w trybie ogrzewania (A-20/W35)	-	2,2	2,2	2,1	2,3	2,3
Moc chłodnicza A35/W7	kW	5,73	7,83	8,79	10,75	12,67
Współczynnik mocy chłodzenia EER A35/W7	-	2,74	2,65	2,75	2,78	2,72
Zakres pracy A35/W7	kW	2,6 - 9,1	2,6 - 9,1	3,7 - 12,1	5,3 - 14,8	5,3 - 16,5
Moc chłodnicza A35/W18	kW	8,34	11,4	12,96	15,49	18,6
Współczynnik mocy chłodzenia EER A35/W18	-	3,99	3,86	4,09	4,09	3,92
Zakres pracy A35/W18	kW	3,8 - 12,8	3,8 - 12,8	5,6 - 17,8	8,2 - 20,2	8,2 - 23,8
Moc akustyczna jednostki zewnętrznej	dB	61	61	61	70	70
Moc akustyczna jednostki wewnętrznej	dB	<50	<50	<50	<50	<50
Wymiary (wysokość/ szerokość/ głębokość)	mm	969/967/401 (zew) 631/432/334 (wew)	969/967/401 (zew) 631/432/334 (wew)	969/967/401 (zew) 631/432/334 (wew)	1352/967/401 (zew) 631/432/334 (wew)	1352/967/401 (zew) 631/432/334 (wew)
Waga	kg	80 (zew)/33 (wew)	80 (zew)/33 (wew)	82 (zew)/34,6 (wew)	108 (zew)/42 (wew)	108 (zew)/42 (wew)
Klasa efektywności energetycznej	°C	A++ (W35) A++ (W55)	A++ (W35) A++ (W55)	A++ (W35) A+ (W55)	A++ (W35) A++ (W55)	A++ (W35) A+ (W55)
Okres gwarancji	-	do 6 lat*	do 6 lat*	do 6 lat*	do 6 lat*	do 6 lat*
W zestawie	-	kontroler zintegrowany z pompą ciepła	kontroler zintegrowany z pompą ciepła	kontroler zintegrowany z pompą ciepła	kontroler zintegrowany z pompą ciepła	kontroler zintegrowany z pompą ciepła
Temperaturowy zakres pracy pompy	°C	ogrzewanie: od -22 do +35 chłodzenie: od +10 do +48	ogrzewanie: od -22 do +35 chłodzenie: od +10 do +48	ogrzewanie: od -22 do +35 chłodzenie: od +10 do +48	ogrzewanie: od -22 do +35 chłodzenie: od +10 do +48	ogrzewanie: od -22 do +35 chłodzenie: od +10 do +48
Wymiary króćców przyłączeniowych	cal	zasilanie i powrót: 1" rurociąg chłodniczy 3/8", 5/8"	zasilanie i powrót: 1" rurociąg chłodniczy 3/8", 5/8"	zasilanie i powrót: 5/4" rurociąg chłodniczy 3/8", 5/8"	zasilanie i powrót: 5/4" rurociąg chłodniczy 3/8", 5/8"	zasilanie i powrót: 5/4" rurociąg chłodniczy 3/8", 5/8"
Czynnik chłodniczy w pompach	-	R410a	R410a	R410a	R410a	R410a
Sezonowy współczynnik energii elektrycznej SCOP (Zastosowanie w średnich temperaturach - W35)	-	3,92	3,88	4,02	4,12	3,99
Sezonowy współczynnik energii elektrycznej SCOP (Zastosowanie w średnich temperaturach - W55)	-	3,21	3,20	2,94	3,20	3,01
Rodzaj pompy	-	split	split	split	split	split
Moduł WiFi **	-	Brak	Brak	Brak	Brak	Brak
Grzałka elektryczna	kW	7,5	7,5	7,5	7,5	7,5

\* gwarancja w standardzie trwa 4 lata, możliwość odpłatnego przedłużenia w kwocie 500 PLN za każdy rok

<sup>1</sup> Parametr w funkcji grzania: A - temperatura wlotowa powietrza w °C, W - temperatura wody na wyjściu z pompy w °C

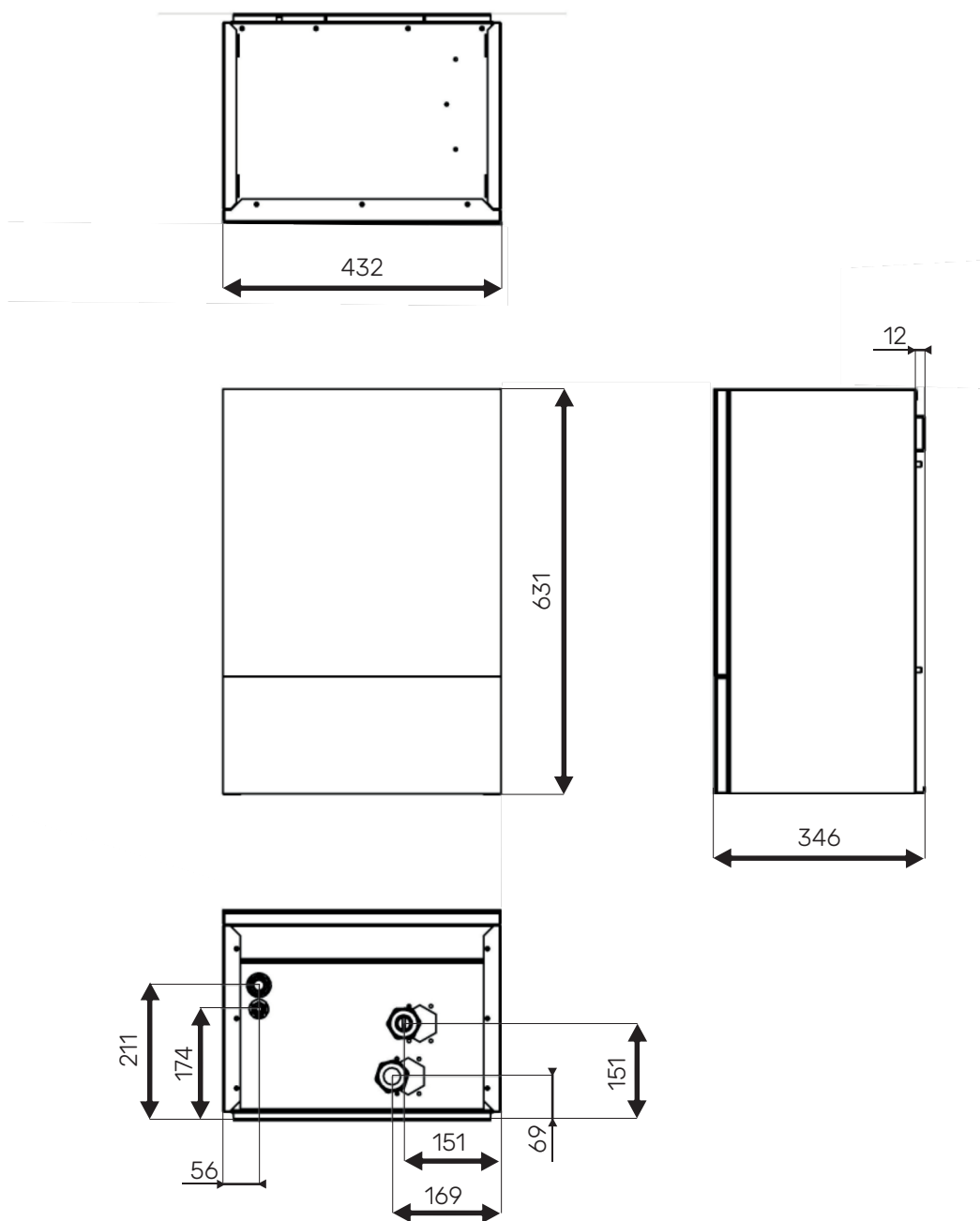
<sup>2</sup> Parametr w funkcji chłodzenia: A - temperatura wlotowa powietrza w °C, W - temperatura wody na wyjściu w °C

\*\*Możliwość montażu modułu WiFi

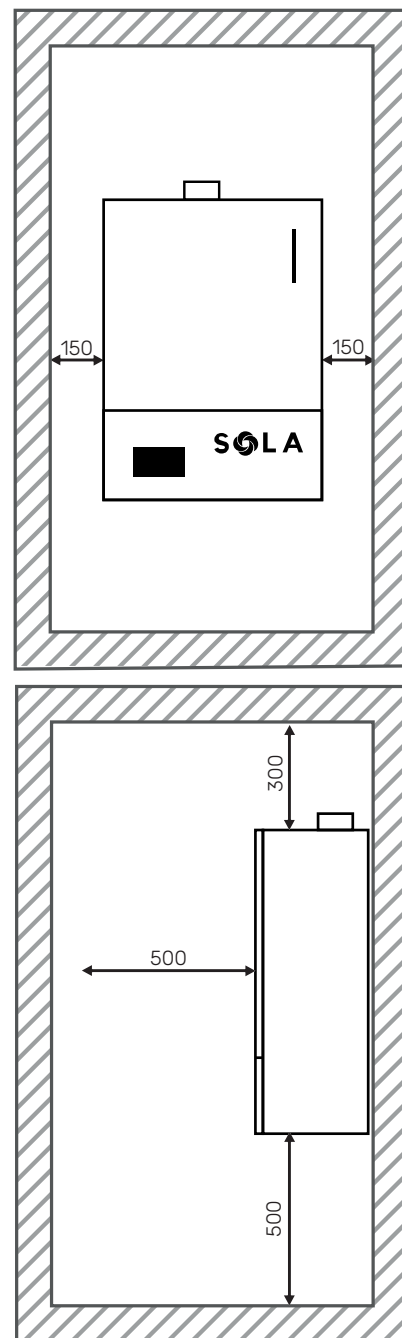
# POMPA CIEPŁA STANDARD

## MASTERSPLIT BeGreen

### ● WYMIARY JEDNOSTKI WEWNĘTRZNEJ



### ● MONTAŻ ●

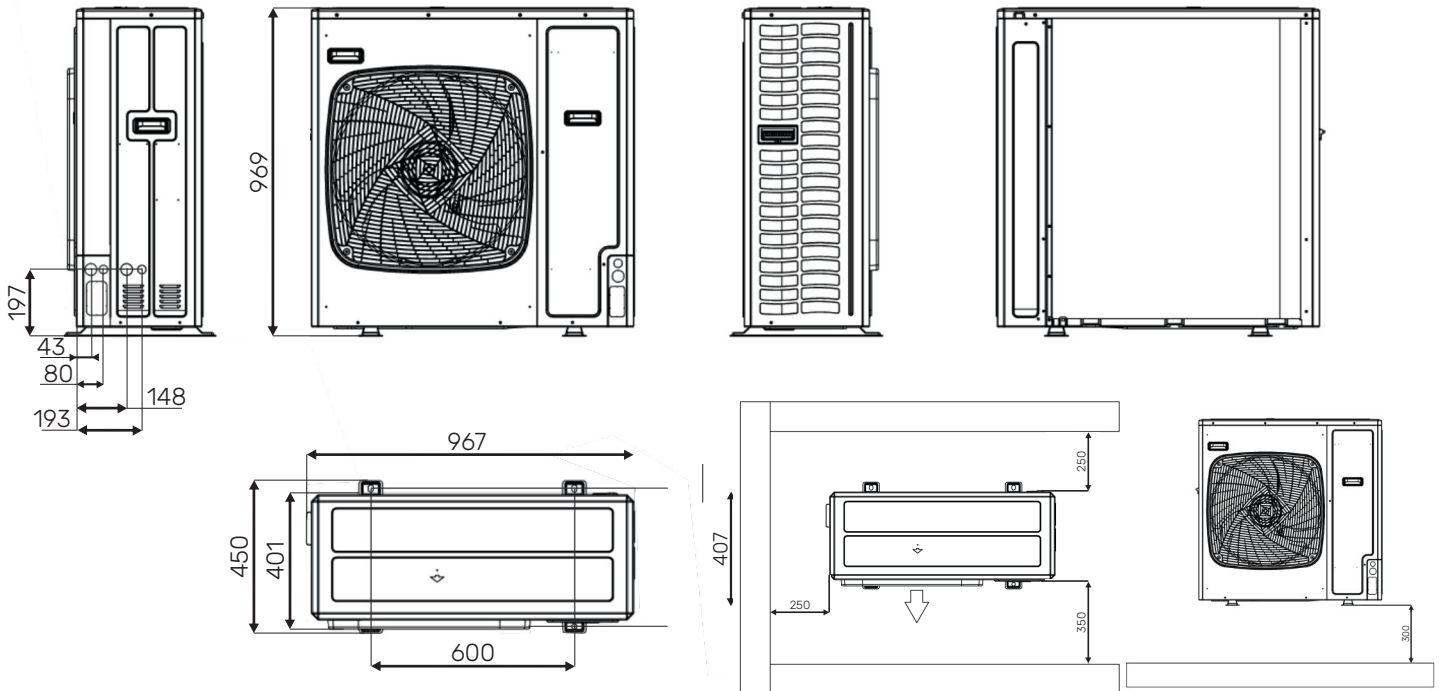


# POMPA CIEPŁA STANDARD

## MASTERSPLIT BeGreen

### ● WYMIARY JEDNOSTKI ZEWNĘTRZNEJ | MOCE 8, 10, 12 kW

AWM1001.060.XB08.H00.C11, AWM1001.060.XB10.H00.C11, AWM1001.090.XB12.H00.C11



### ● WYMIARY JEDNOSTKI ZEWNĘTRZNEJ | MOCE 14, 17 kW

AWM1001.090.XB14.H00.C13, AWM1001.090.XB17.H00.C13

